

Gamma cottura modulare 900XP Brasiera a gas ribaltabile 80 litri fondo in Duomat

ARTICOLO N° _____

MODELLO N° _____

NOME _____

SIS # _____

AIA # _____



391136 (E9BRGHDOF0)

Brasiera a gas 80 litri
ribaltabile con fondo vasca
in Duomat, controllo
termostatico

Descrizione

Articolo N° _____

Per uso con gas naturale o GPL. Bruciatori in acciaio cromato con dispositivo antispegnimento flame failure. Superficie di cottura in DUOMAT adatta per arrostitire, stufare, preparare salse, rosolare, bollire e brasare. Può essere installata a sbalzo. Sollavamento vasca manuale. Coperchio a doppia parete in acciaio inox. Controllo termostatico della temperatura. Regolatore di energia. Pannelli esterni in acciaio inox con finitura Scotch Brite. Bordi laterali a taglio laser ad angolo retto per una perfetta giunzione con altre unità.

Approvazione: _____

Caratteristiche e benefici

- La brasiera è ideale per saltare, stufare e sobbollire diverse tipologie di cibo.
- Superficie di cottura in Duomat che consente sia una cottura secca che umida.
- Vasca e coperchio a doppia parete per ridurre la dispersione di calore.
- Coperchio a doppia parete, isolato in acciaio inox 20/10.
- Termostato regolabile per l'impostazione della temperatura di cottura.
- Dotata di regolatore di energia.
- Meccanismo di ribaltamento manuale per facilitare le operazioni di svuotamento della vasca.
- Superfici larghe e lisce di facile accesso per la pulizia.
- La particolare forma delle manopole protegge dalle infiltrazioni di acqua.
- Wide Temperature Range: 80°C to 300°C.

Costruzione

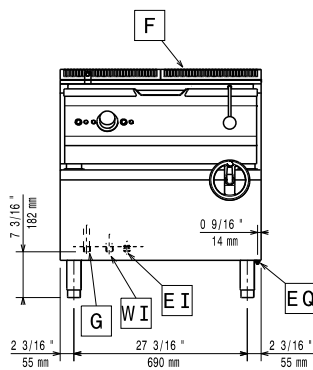
- Superficie di cottura con fondo Duomat: una lega di 10mm di spessore ottenuta dalla combinazione di due diverse tipologie di acciaio a garanzia di una maggiore stabilità termica e resistenza alla corrosione.
- Superfici interne interamente arrotondate e lucide per una più facile pulizia.
- Pannellatura esterna in acciaio inox con finitura Scotch Brite
- I modelli hanno bordi laterali ad angolo retto per consentire giunture a livello tra le unità ed eliminare la possibilità di infiltrazioni.
- Protezione all'acqua IPX5.
- Bruciatori in acciaio inox AISI 441 resistente alla corrosione e alle alte temperature.
- Capacità utilizzabile della vasca 66lt.

Sostenibilità

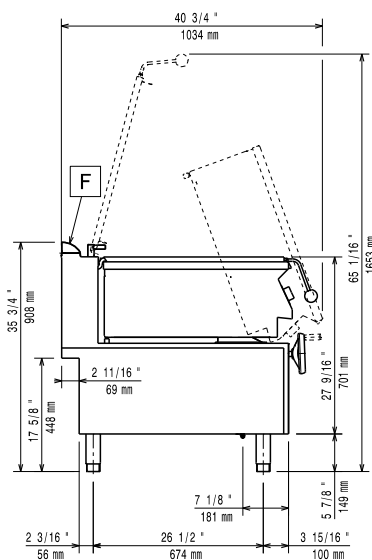
- Isolamento termico: dispersione termica limitata e basso consumo energetico.



Fronte

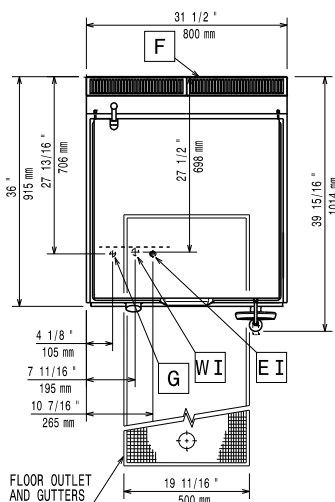


Lato



CWII = Attacco acqua fredda
EI = Connessione elettrica
G = Connessione gas

Alto



Elettrico

Tensione di alimentazione: 220-230 V/1 ph/50 Hz
Watt totali: 0.1 kW

Gas

Gas metano Pressione: 17.4 mbar
Gas GPL Pressione: 27.7 mbar
Potenza gas: 21 kW
Fornitura gas: Gas naturale
Tipo di gas: GPL; Gas metano
Connessione gas: 1/2"

Informazioni chiave

Se l'apparecchiatura è installata vicino ad attrezzature o mobili che temono il calore è necessario lasciare uno spazio pari a 150 mm o applicare un isolamento termico.

Profondità superficie di cottura: 565 mm
Larghezza superficie di cottura: 680 mm
Altezza vasca di cottura: 180 mm
Capacità vasca, Max: 80 lt
Temperatura MIN: 80 °C
Temperatura MAX: 300 °C
Dimensioni esterne, larghezza: 800 mm
Dimensioni esterne, profondità: 930 mm
Dimensioni esterne, altezza: 850 mm
Peso netto: 150 kg
Peso imballo: 157 kg
Altezza imballo: 1080 mm
Larghezza imballo: 1020 mm
Profondità imballo: 860 mm
Volume imballo: 0.95 m³
Gruppo di certificazione: N9EBRG

Accessori opzionali

- Interruttore di tiraggio con diam. 150 mm PNC 206132
- Anello adattatore per convogliatore fumi, diam. 150 mm PNC 206133
- Kit piedini flangiati PNC 206136
- Zoccolatura frontale per installazione su zoccolo in cemento, 800 mm PNC 206148
- Zoccolatura frontale per installazione su zoccolo in cemento, 1000 mm PNC 206150
- Zoccolatura frontale per installazione su zoccolo in cemento, 1200 mm PNC 206151
- Zoccolatura frontale per installazione su zoccolo in cemento, 1600 mm PNC 206152
- Zoccolatura frontale per elementi da 800 mm (non adatta per la base Ref-Freezer della 900XP) PNC 206176
- Zoccolatura frontale per elementi da 1000 mm (non adatta per la base Ref-Freezer della 900XP) PNC 206177

- Zoccolatura frontale per elementi da 1200 mm (non adatta per la base Ref-Freezer della 900XP) PNC 206178
- Zoccolatura frontale per elementi da 1600 mm (non adatta per la base Ref-Freezer della 900XP) PNC 206179
- 2 zoccolature laterali (non adatta per la base Ref-Freezer) PNC 206180
- Kit di copertura vano tecnico per installazione singola PNC 206181
- Kit di copertura vano tecnico per installazione schiena contro schiena PNC 206202
- 4 piedini per installazione su zoccolo in cemento (non adatti per la griglia monoblocco della 900) PNC 206210
- Convogliatore fumi scarico diam. 150 mm per elementi da 1 modulo PNC 206246
- Alzatina per camino per elementi da 800 mm PNC 206304
- Pannello di copertura posteriore da 800 mm PNC 206374
- Pannello di copertura posteriore da 1000 mm PNC 206375
- Pannello di copertura posteriore da 1200 mm PNC 206376
- Griglia per camino per elementi da 400 mm PNC 206400
- Carrello con vasca estraibile e sollevabile PNC 922403
- Regolatore di pressione per unità a gas PNC 927225